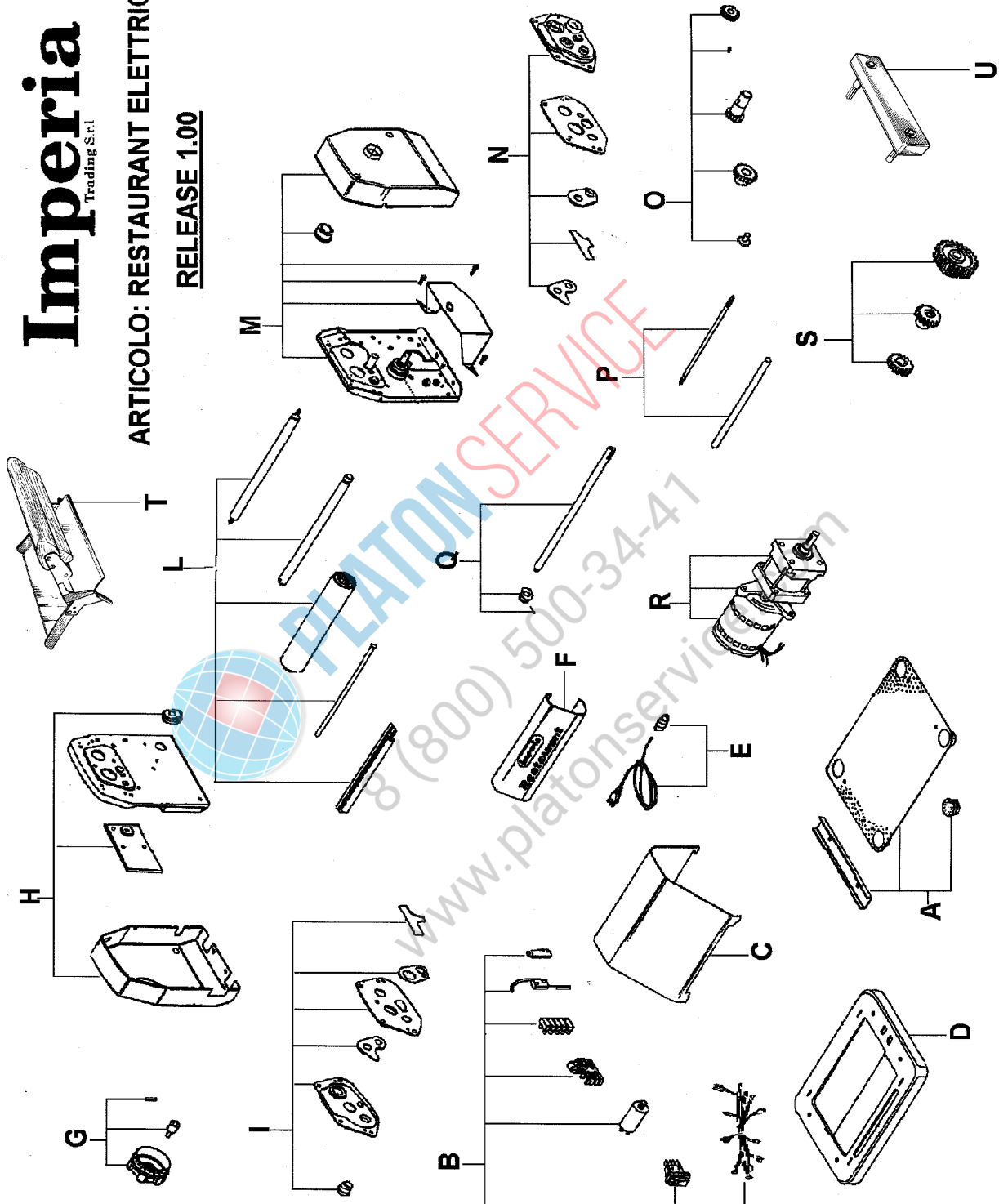


Imperia

Trading S.r.l.

ARTICOLO: RESTAURANT ELETRICA

RELEASE 1.00



**SFOGLIATRICE ELETTRICA MOD.SE220 IMPERIA
ELECTRIC PASTA ROLL MACHINE MOD.SE220 IMPERIA**

RIF.	CODICE / CODE	DIN - UNI	DESCRIZIONE / DESCRIPTION
A	KRMN-A01		Kit fondo / Kit bottom
B	KRMN-A02	230V/1Ph/50-60Hz	Kit componenti elettrici / Kit electric parts
B	KRMN-A15	110V/1Ph/50-60Hz	Kit componenti elettrici / Kit electric parts
C	KRMN-A03		Kit scivolatoio / Kit chute
D	KRMN-A04		Kit base / Kit base
E	KRMN-A05	230V/1Ph/50-60Hz	Kit cavo elettrico / Kit electric cable
E	KRMN-A17	110V/1Ph/50-60Hz	Kit cavo elettrico / Kit electric cable
F	KR-A04		Kit grembiale / Kit apron
G	KRMN-A06		Kit pomello / Kit knob
H	KRMN-A07		Kit rivestimento sinistro / Kit left cover
I	KRMN-A08		Kit incastellatura sinistra / Kit left frame
L	KR-A09		Kit rulli / Kit rollers
M	KRMN-A09		Kit rivestimento destro / Kit right cover
N	KRMN-A10		Kit incastellatura destra / Kit right frame
O	KRMN-A14		Kit ingranaggi acciaio / Kit steel gears
P	KR-A12		Kit tiranti / Kit tie rods
Q	KRMN-A11		Kit regolazione / Kit adjustment
R	KRMN-A12	230V/1Ph/50-60Hz	Kit motoriduttore / Kit gear motor
R	KRMN-A16	110V/1Ph/50-60Hz	Kit motoriduttore / Kit gear motor
S	KRMN-A13		Kit ingranaggi plastica / Kit plastic gears
T	R-365		Scivolo / Intel chute
U	RMN-370		Trasmissione / Transmission
	KR-D01		Kit molle / Kit springs
	KRMN-B01		Kit viti / Kit screws

(*): fuori produzione / out of production



PLATON SERVICE

8 (800) 500-34-41

www.platonservice.com